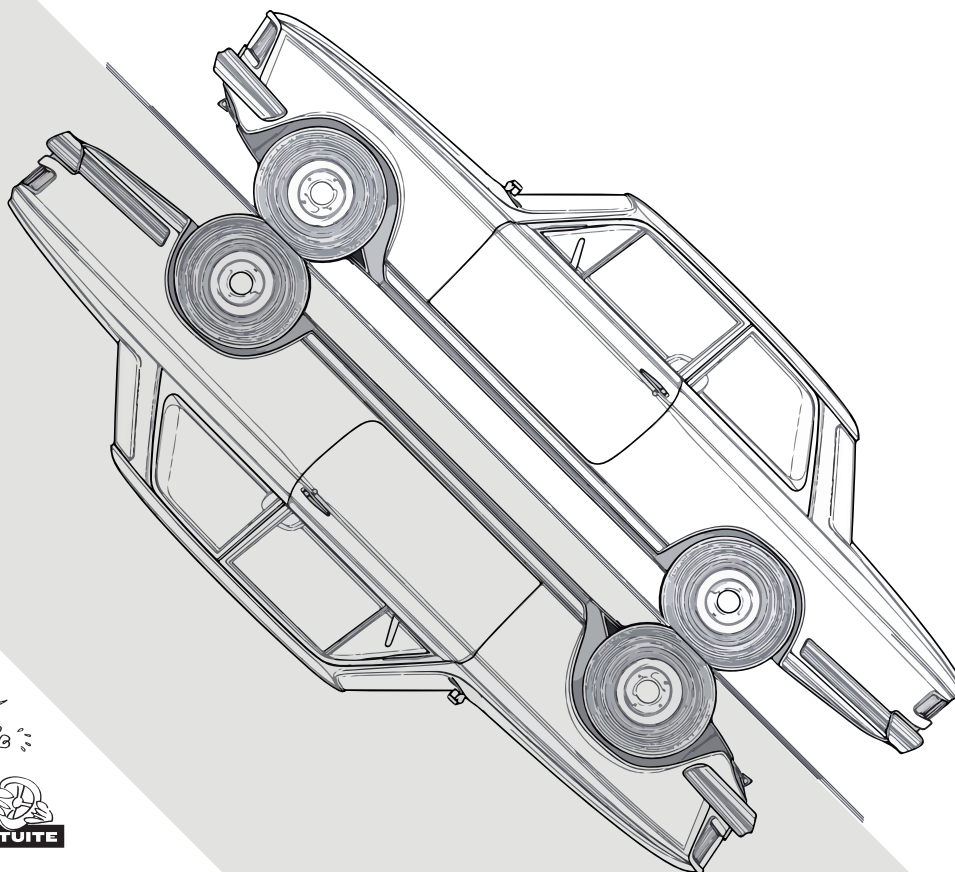


JOURNÉE DU PATRIMOINE

22 SEPTEMBRE



En partenariat avec la ville de Toul, nous vous invitons dans le cœur de la ville pour célébrer cette journée du patrimoine dont nos véhicules font désormais partie.

RENDEZ VOUS

Dès 9 heures à la Station services à Velaine, pour une balade découverte selon votre rythme en direction de Toul
Accueil à partir de 11h sur le parvis de la Cathédrale de Toul.

12h : Restauration Buvette dans le parc de l'Hôtel de ville (pique nique possible).

14h : pour ceux qui le souhaitent, visite guidée de la cathédrale

(réservation au 06 71 91 39 22)

Après midi exposition (libre) jusque 17 heures.

3 emplacements de stationnement dans la ville sont prévus. Vous serez guidés, dès votre arrivée à la cathédrale de Toul.

Pour la réussite de cette rencontre, nous sommes à la recherche de bénévoles pour la tenue de la buvette, l'accueil des participants, et le guidage des véhicules. Faites vous connaître à Marc GUEPRATTE 06 71 91 39 22

Et surtout, venez nombreux !